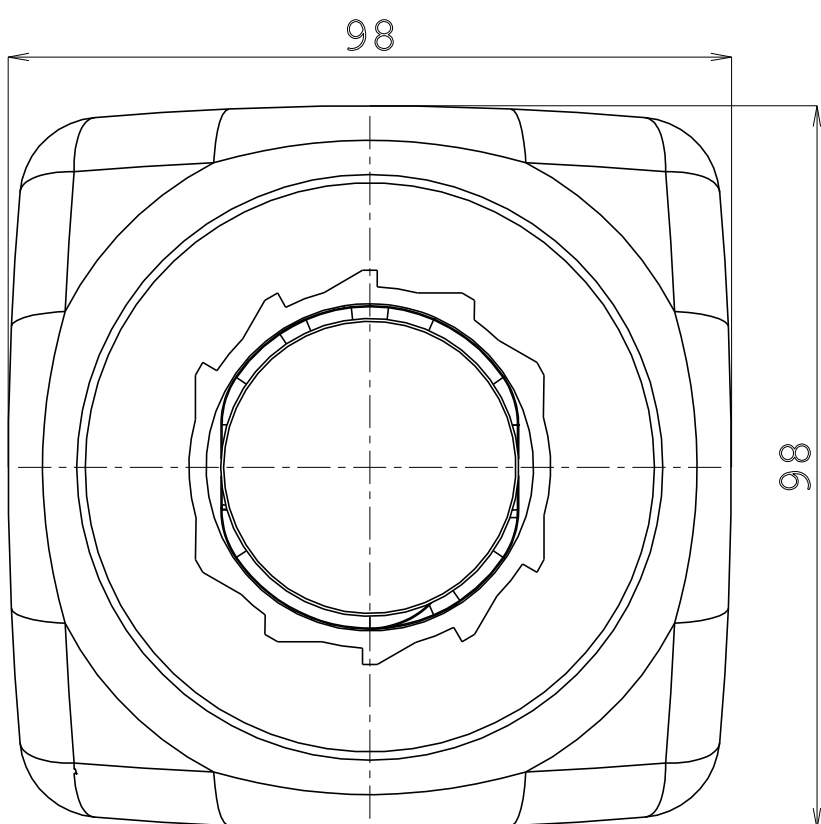


282



98

98

Poz.	Ilość	Materiał	Uwagi
Konstr			<i>KDeM</i>
Spr.			
Podz. 1:1	Nazwa	<i>Butelka 2L</i>	Nr zlec.